



---

## Fenix Top<sup>®</sup> Small & Medium

Handleiding - Manuel de montage - Anleitung - User manual

# Handleiding eSafe® Fenix Top® Small & Medium

## Manuel de montage eSafe® Fenix Top® Small & Medium

Lees aandachtig de handleiding voor montage en gebruik van uw pakket(brieven)bus!

Lisez attentivement le manuel de montage et d'utilisation de votre boîte (aux lettres) à colis !

### Online bestellen

Om de correcte thuislevering van uw pakjes te garanderen, raden we u aan om bij een online bestelling voor uw voornaam **"In eSafe PAKKETBUS aub"** te vermelden, zodat de koerierdienst weet dat hij in uw pakket(brieven)bus moet leveren en u hiervoor toestemming geeft.

Indien u problemen ondervindt met de aflevering van pakjes kan u de meegeleverde **sticker** op de pakketbrievenbus aanbrengen. Zo geeft u aan dat uw brievenbus ook pakjes in ontvangst kan nemen en is er een link naar het opschrift "In eSafe PAKKETBUS aub" dat op het pakketje terug te vinden is.

Enkele voorbeelden:

#### Bol.com

**bol.com**  
Bestellen in drie eenvoudige stappen

Winkelwagentje  
1 artikel - Aanpassen

The Walkin  
Seizoen 6

Totaal artikelen (1)  
Verzendkosten (1)

Nog te betalen

**Adres bewerken/Compléter l'adresse**

Aanhef/Titre\*:  
 Mevr./Mme  De heer/Mr.

Voornaam/Prénom\*:  Achternaam/Nom\*:

Bedrijfsnaam/Nom de la firme: ?

Land/Pays:  
 Nederland/Pays-Bas  België/Belgique  Anders/Autre

Postcode en gemeente/Code postal et ville\*: ?  Adres/Adresse  
Tjammelsstraat  
9790 Wortegem

Straat/Rue\*:  Nummer en bus/Numéro et boîte\*:

Extra adresregel/Ligne supplémentaire:

> Opslaan/Sauvegarder of ga terug/ou retourner

### Commander en ligne

Afin de garantir la livraison correcte à domicile de vos colis, nous vous conseillons, en cas de commande en ligne, d'indiquer avant votre prénom **« dans une boîte à colis eSafe svp »** afin que le livreur sache qu'il doit livrer le colis dans la boîte (aux lettres) à colis et que vous lui en donnez la permission.

Si vous rencontrez des problèmes lors de la livraison de vos colis, vous pouvez appliquer l'**auto-collant** fourni sur la boîte à colis. De cette manière vous indiquez que la boîte aux lettres peut recevoir des colis et il y a un lien avec la mention « dans une boîte à colis eSafe svp » qui est indiquée sur le colis.

Quelques exemples :

# Anleitung eSafe® Fenix Top® Small & Medium

## User manual eSafe® Fenix Top® Small & Medium

Lesen Sie diese Anleitung vor der Montage und Verwendung Ihres Paket-/Briefkastens sorgfältig durch!

Please carefully read the manual for the installation and use of your parcel (letter)box!

## Online bestellen

Um die ordnungsgemäße Hauslieferung Ihrer Pakete zu gewährleisten, empfehlen wir Ihnen, bei einer Online-Bestellung als Vorname „**Bitte in eSafe PAKETKASTEN**“ anzugeben, damit der Kurierdienst weiß, dass er in Ihren Paket-/Briefkasten liefern muss und Sie hierfür Ihr Einverständnis geben.

Wenn es bei der Lieferung von Paketen zu Problemen kommt, können Sie den mitgelieferten **Aufkleber** auf dem Paketkasten anbringen. So teilen Sie mit, dass Ihr Briefkasten auch Pakete in Empfang nehmen kann, und Sie bestätigen den Hinweis „Bitte in eSafe PAKETKASTEN“ auf dem Paket.

Beispiele:

**Bol.com**

## Online ordering

In order to ensure your parcels are delivered correctly to your home, we recommend that you enter “**In eSafe PARCEL BOX please**” as your first name for an online order, so the courier service knows that it needs to deliver to your parcel (letter)box and you give your permission to do so.

If you encounter problems with parcel deliveries, you can affix the **sticker** supplied to the parcel letterbox. In doing so, you will be indicating that your letterbox can also accept parcels, thus linking with the “In eSafe PARCEL BOX please” wording shown on the parcel.

Some examples:

The image shows a screenshot of the Bol.com website's address entry form. The form is titled 'Adresse eingeben/Complete address' and includes the following fields and options:

- Titel/Title\*:** Radio buttons for 'Frau/Mrs.' and 'Herr/Mr.' (selected).
- Vorname/First name\*:** Text input field containing 'Bitte in eSafe PAKETKASTEN Frank'.
- Nachname/Last name\*:** Text input field containing 'Janssens'.
- Unternehmensname/Company name: ?**: Empty text input field.
- Land/Country:** Radio buttons for 'Deutschland/Germany', 'Belgien/Belgium' (selected), and 'Andere/Other'.
- Postleitzahl und Ort/Postal code and city: ?**: Text input field containing '9790 Wortegem'.
- Adresse/Address:** A grey box containing 'Tjammelsstraat 9790 Wortegem'.
- Straße/Street\*:** Text input field containing 'Tjammelsstraat'.
- Nr. und Postfach/No. and box\*:** Empty text input field.
- Zusätzliche Adresszeile/Extra address line:** Empty text input field.
- Buttons:** '> Speichern/Save' and 'oder gehen Sie zurück/or go back'.

# Handleiding eSafe® Fenix Top® Small & Medium

## Manuel de montage eSafe® Fenix Top® Small & Medium

### Zalando

The screenshot shows the Zalando checkout process at the 'Adress' step. The page is titled 'Factuuradres vastleggen/Adresse de facturation'. It features two main sections: 'Nieuw adres vastleggen/Nouvelle adresse' and 'Uw adressen/Votre adresse'. The 'Nieuw adres' section contains several input fields: 'Aanhef/Titre\*' (Meneer), 'Voornaam/Prénom\*' (In eSafePAKKETBUS aub Frank), 'Achternaam/Nom\*' (Janssens), 'Straat en nr./Rue et n°' (Tjammelsstraat), 'Bus/Boîte', 'Postcode/Code postal\*' (9790), 'Stad/Ville\*' (Wortegem-Petegem), and 'Land/Pays\*' (België). The 'Uw adressen' section displays the current address: 'In eSafePAKKETBUS aub Frank Janssens, Tjammelsstraat, 9790 Wortegem-Petegem, België'. Below this, there are links for 'Bevestigen | Bewerken | Verwijderen' and 'Confirmer | Modifier | Supprimer'. At the bottom, there are buttons for 'Terug/Retourner' and 'Adres opslaan/Sauvegarder l'adresse'.

### Vente-exclusive

The screenshot shows the Vente-exclusive.com checkout process. A modal window titled 'Kies een ander thuis adres / Choisissez une autre adresse' is open over the checkout page. The modal contains the following information: 'Bewerk huidig verzendadres/Complétez l'adresse de livraison actuelle'. The input fields are: 'Voornaam/Prénom\*' (In eSafePAKKETBUS aub Louis), 'Familiennaam/Nom\*' (Verbeek), 'Bedrijfsnaam (indien van toepassing)/Nom de la firme (si d'application)', 'Straat/Rue\*' (Verbruggestraat), 'Nummer/Numéro\*' (43), 'Bus/Boîte', 'Postcode/Code postal\*' (7890), 'Woonplaats/Ville\*' (Avelgem), 'Land/Pays\*' (België), 'Gsm/Mobile\*' (0476 23 87 56), and 'Aard van het adres/Type d'adresse' (Thuis). At the bottom of the modal, there are buttons for 'Annuleren/Annuler' and 'Wijzigen/Modifier'. The background shows the checkout page with sections for '1 Waar mogen we...' and '2 Betaling'.

# Anleitung eSafe® Fenix Top® Small & Medium

## User manual eSafe® Fenix Top® Small & Medium

### Zalando

The screenshot shows the Zalando checkout process. At the top, there is a progress bar with four steps: 1. Liefermethode (Delivery method), 2. Adresse (Address), 3. Zahlungsmethode (Payment method), and 4. Bestellung absenden (Send order). The current step is 'Adresse'. Below the progress bar, the page is titled 'Rechnungsadresse/Invoice address'. There are two main sections: 'Neue Adresse/New address' and 'Ihre Adresse/Your address'. The 'Neue Adresse' section contains several input fields: 'Titel/Title\*' (Herr), 'Vorname/First name\*' (Bitte in eSafe PAKETKASTEN Frank), 'Nachname/Last name\*' (Janssens), 'Straße und Nr./Street and no.' (Tjammelsstraat), 'Postfach/Box', 'Postleitzahl/Postal code\*' (9790), 'Ort/City\*' (Wortegem-Petegem), and 'Land/Country\*' (Belgien). The 'Ihre Adresse' section displays the current address: 'Bitte in eSafe PAKETKASTEN Frank Janssens, Tjammelsstraat, 9790 Wortegem-Petegem, Belgien'. Below this, there are links for 'Bestätigen | Bearbeiten | Entfernen' (Confirm | Edit | Delete). At the bottom, there are two buttons: 'Zurück/Back' and 'Adresse speichern/Save address'.

### Vente-exclusive

The screenshot shows the Vente-exclusive checkout process. A modal window titled 'Wählen Sie eine andere Adresse / Choose another address' is open. The modal contains the following fields: 'Vorname/First name\*' (Bitte in eSafe PAKETKASTEN Louis), 'Nachname/Last name\*' (Verbeek), 'Unternehmensname (falls zutreffend)/Company name (if applicable)', 'Straße/Street\*' (Verbruggestraat), 'Nummer/Number\*' (43), 'Postfach/Box', 'Postleitzahl/Postal code\*' (7890), 'Ort/City\*' (Avelgem), 'Land/Country\*' (Belgien), and 'Gsm/Mobile\*' (00 32 476 23 87 56). Below these fields is a dropdown menu for 'Art der Adresse/Type of address' with the option 'Zu Hause' selected. At the bottom of the modal, there are two buttons: 'Abbrechen/Cancel' and 'Ändern/Modify'. The background shows the checkout page with a 'Terug' button and a shopping cart icon.

# Handleiding eSafe® Fenix Top® Small & Medium

## Manuel de montage eSafe® Fenix Top® Small & Medium

### De pakketbrievbus vastzetten

1. Betonsokkel gieten  
Let erop dat de betonsokkel zowel in de lengte als in de breedte 2 cm groter is dan de pakketbrievbus om de stabiliteit te garanderen

Fenix Top S => L 420 mm x B 170 mm  
Fenix Top M => L 420 mm x B 220 mm

2. Vastschroeven  
Schroef bij gebruik van een boormachine niet te hard aan zodat de grondplaat niet losbreekt van de pakketbrievbus.

**Opgelet:** de tekening is niet op ware grootte afgebeeld.

### Fixation de la boîte à colis

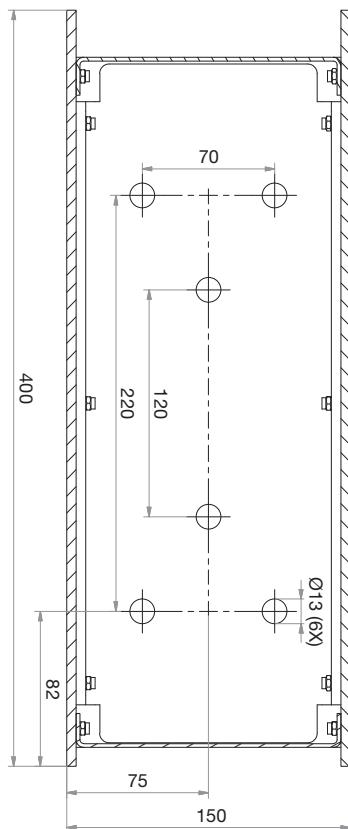
1. Couler un socle en béton  
Veillez à ce que le socle en béton soit plus grand de 2 cm que la longueur et la largeur de la boîte à colis, afin de garantir suffisamment de stabilité

Fenix Top S => L 420 mm x B 170 mm  
Fenix Top M => L 420 mm x B 220 mm

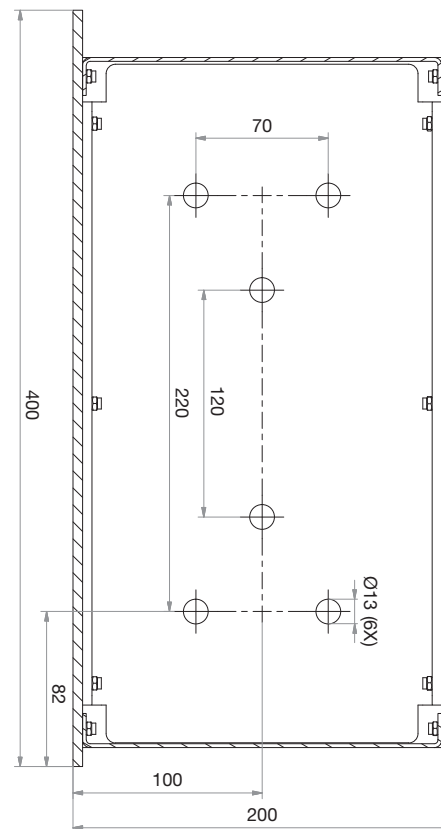
2. Fixation  
Si vous utilisez une visseuse électrique, ne serrez pas les vis trop fort, afin de ne pas endommager la plaque de sol de la boîte à colis.

**Attention :** le dessin n'est pas représenté à la dimension réelle.

#### Fenix Top Small



#### Fenix Top Medium

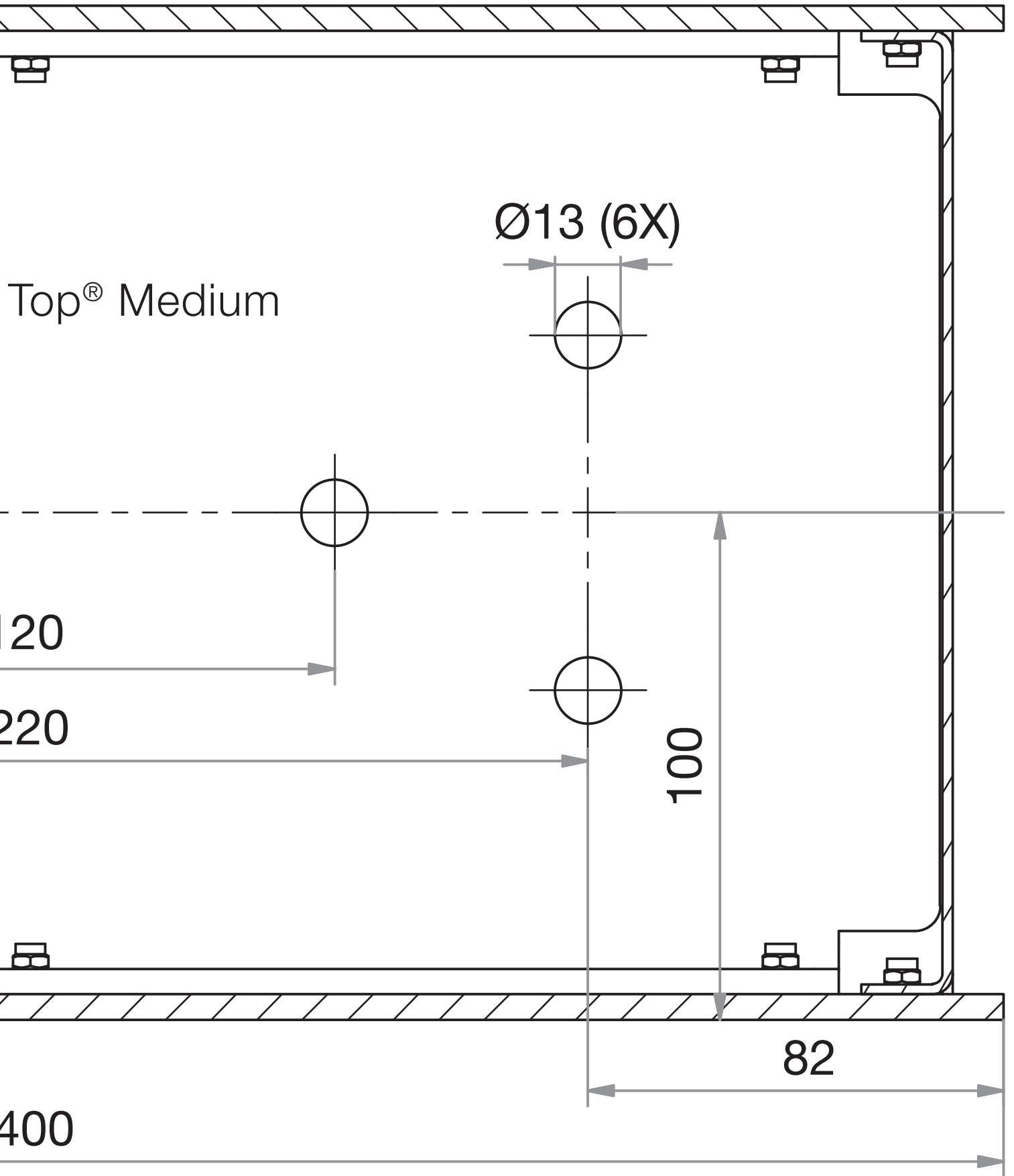


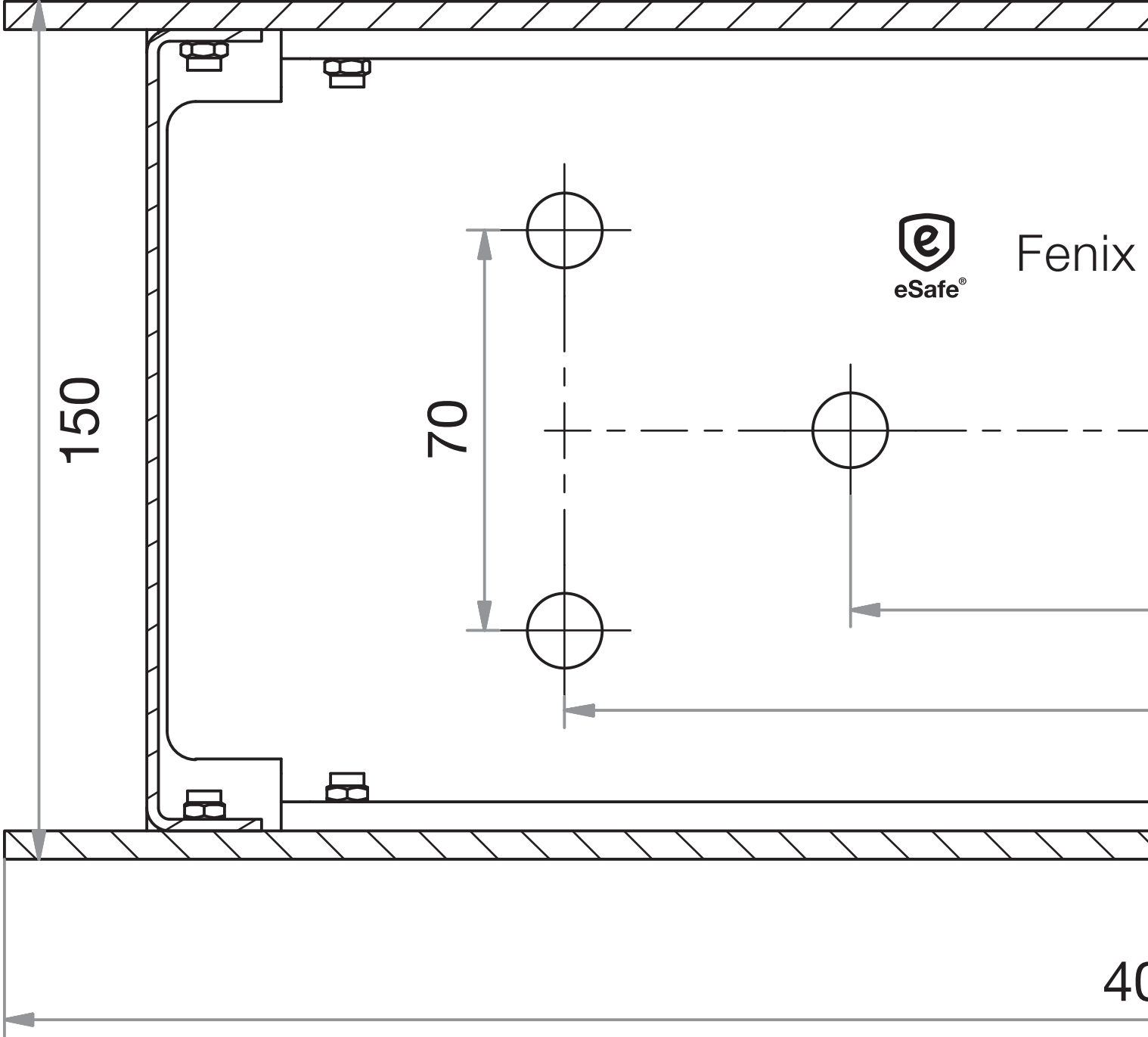
VOORKANT  
CÔTÉ AVANT

ACHTERKANT  
CÔTÉ ARRIÈRE

De grondplannen voor de montage op ware grootte vindt u op bijgevoegde pagina's.

Vous trouvez les plans pour le montage en taille réelle sur les pages ci-jointes.





150

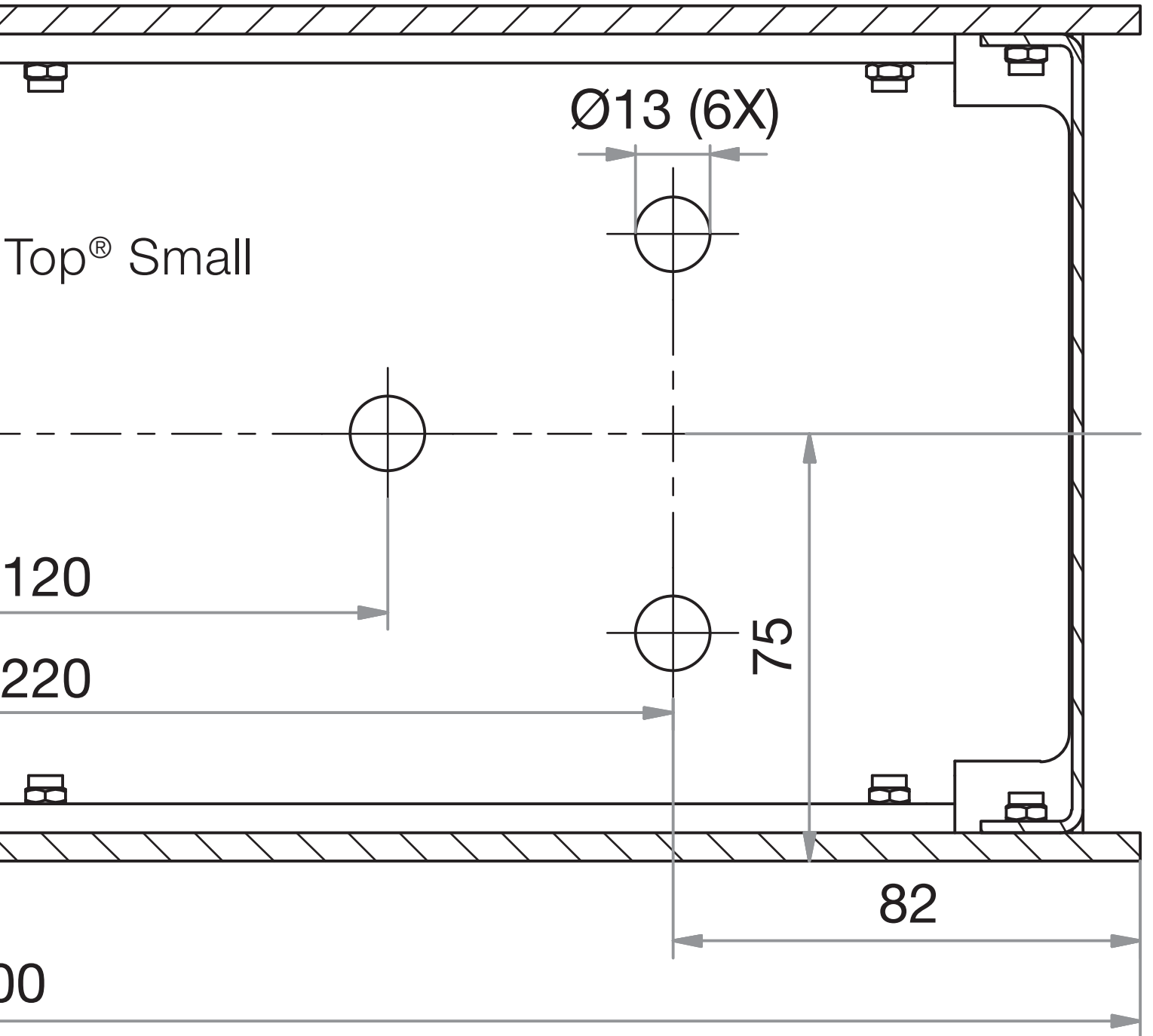
70

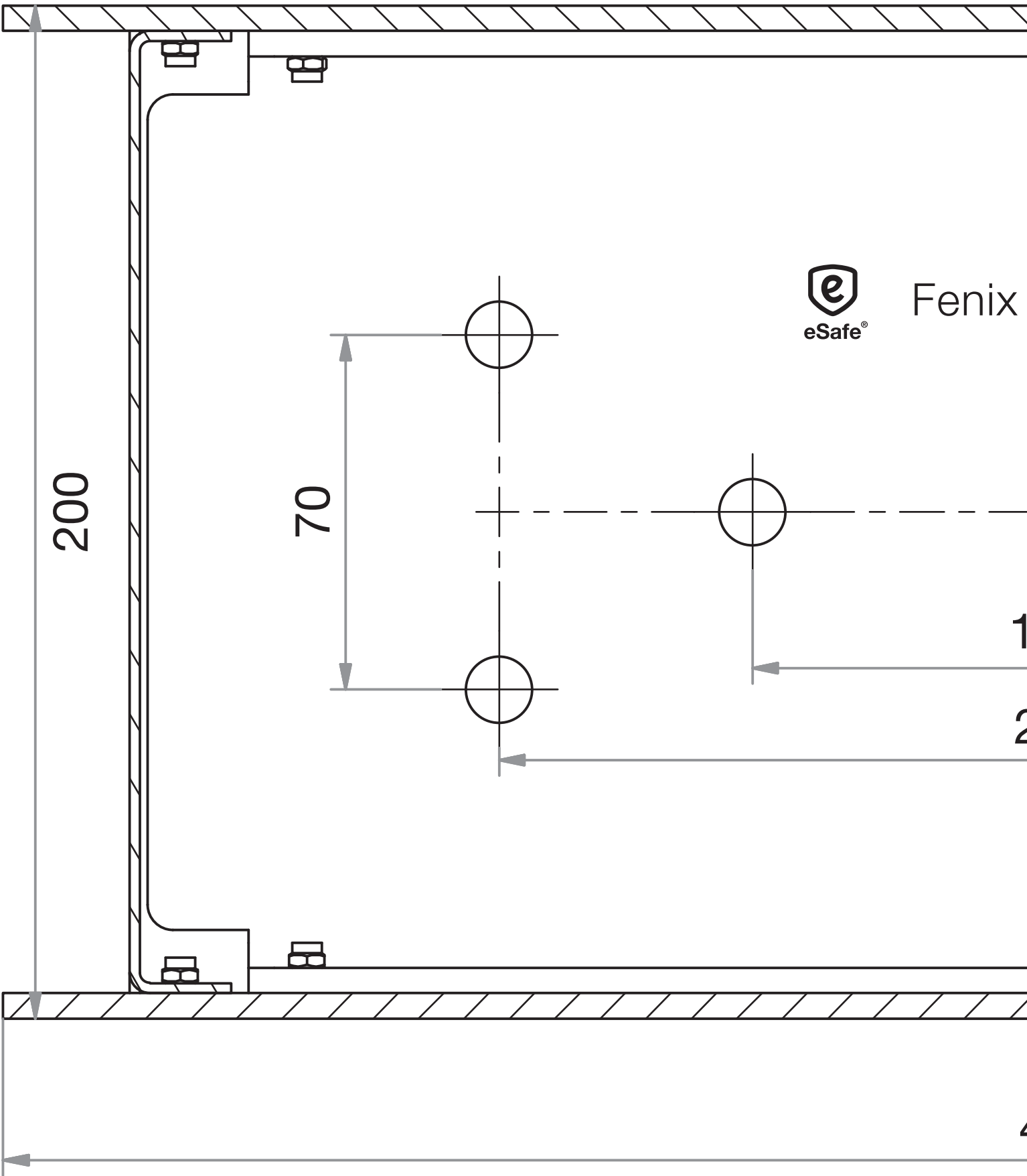
40



Fenix







200

70



Fenix

1

2

4

# Anleitung eSafe® Fenix Top® Small & Medium

## User manual eSafe® Fenix Top® Small & Medium

### Paketkasten befestigen

#### 1. Betonsockel gießen

Achten Sie darauf, dass der Betonsockel sowohl in der Länge als auch in der Breite 2 cm größer als der Paketkasten ausfällt, um Stabilität zu gewährleisten

Fenix Top S => L 420 mm x B 170 mm

Fenix Top M => L 420 mm x B 220 mm

#### 2. Festschrauben

Ziehen Sie die Schrauben mit einem Akkuschauber nicht zu fest an, damit sich die Bodenplatte nicht vom Paketkasten löst.

**Achtung:** die Abmessungen in der Zeichnung entsprechen nicht der Realität.

### Fixing the parcel box

#### 1. Pour a concrete base

Take care to ensure that the concrete base is 2 cm longer and wider than the parcel letterbox in order to ensure stability

Fenix Top S => L 420 mm x B 170 mm

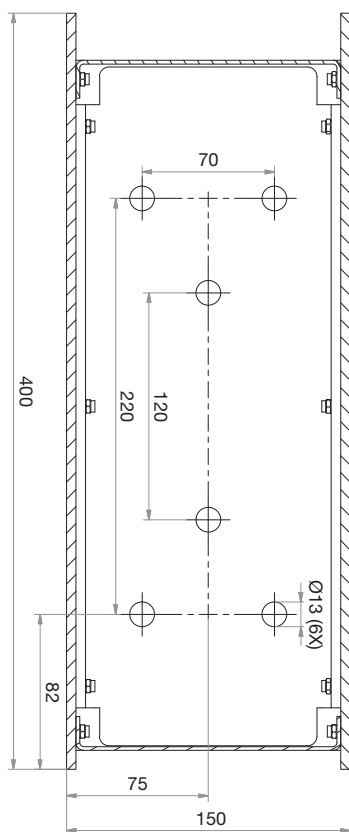
Fenix Top M => L 420 mm x B 220 mm

#### 2. Screwing down

Do not screw down too tightly when using a drill so as to avoid the floor plate breaking away from the parcel letterbox.

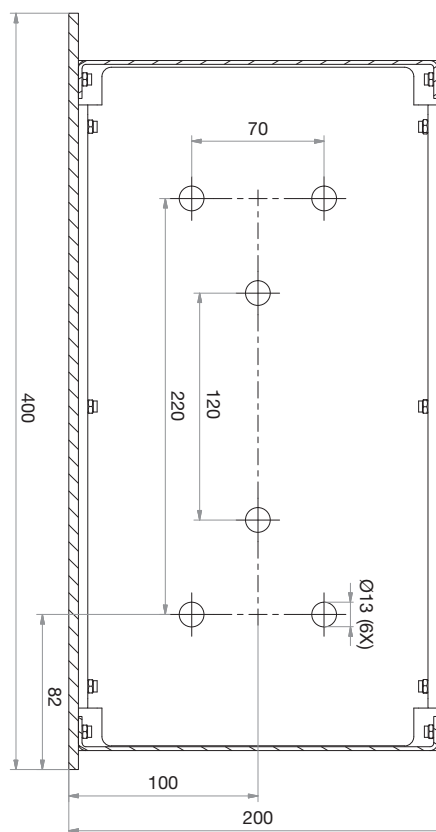
**Note:** the drawing is not shown to size.

### Fenix Top Small



### Fenix Top Medium

VORDERSEITE  
FRONT



RÜCKSEITE  
BACK

Die Bodenpläne für die Montage mit den realen Abmessungen finden Sie auf den beiliegenden Seiten.

You will find the actual size installation floor plans on the enclosed sheets.

### De uitneembare tussenplaat

De uitneembare tussenplaat kan gebruikt worden om het gatenspatroon af te tekenen op de betonsokkel.

De tussenplaat zorgt ervoor dat u de post niet altijd onderaan moet oppikken.

Het volume van de brievenbus kan worden vergroot door de tussenplaat eruit te halen als u op vakantie gaat.

U kan de tussenplaat op 2 niveaus plaatsen. Haak de plaat over de schroeven en kantel deze naar voor.

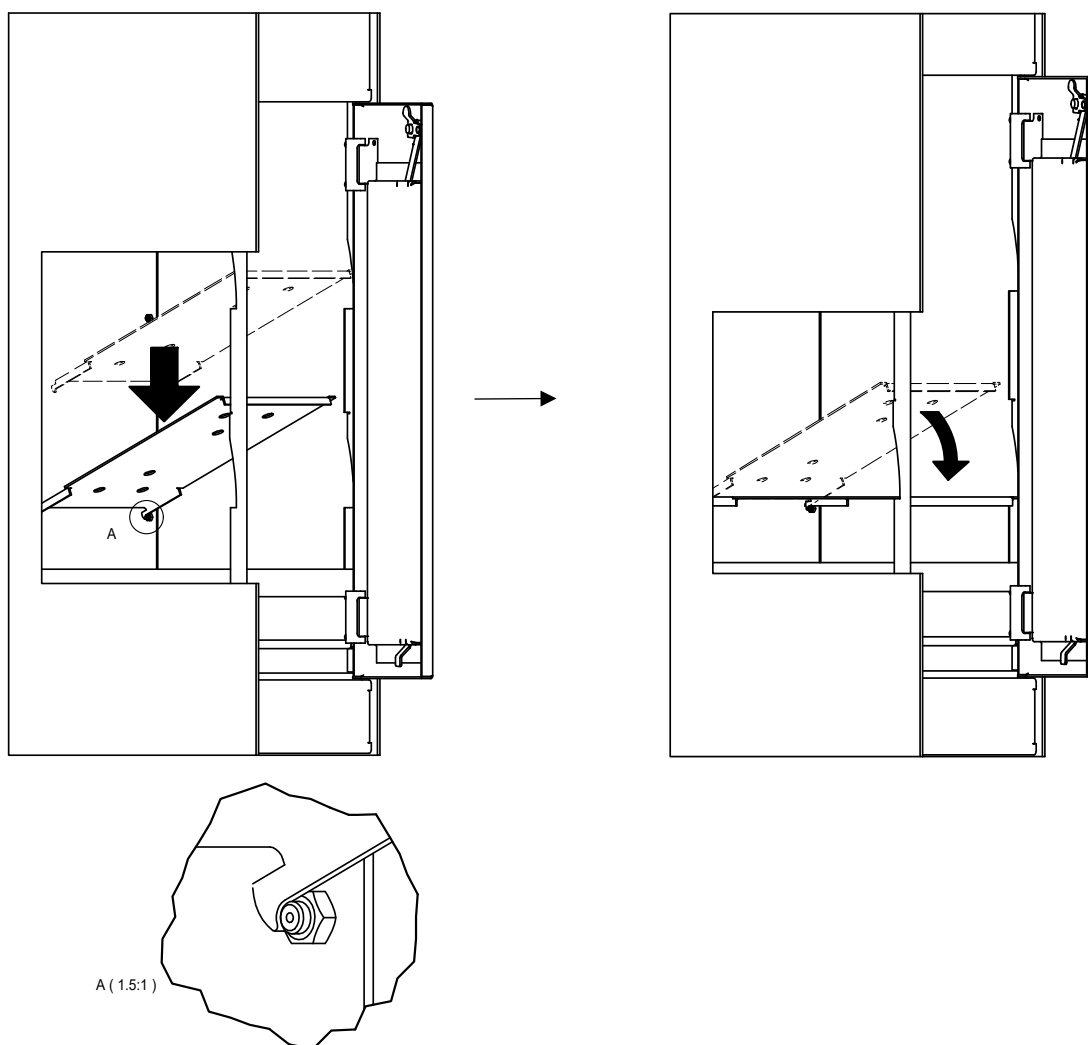
### La plaque intermédiaire détachable

La plaque intermédiaire détachable peut être utilisée pour marquer le motif du trou sur le socle en béton.

Grâce à la plaque intermédiaire, vous ne devez pas toujours ramasser le courrier en bas.

Le volume de la boîte aux lettres peut être augmenté en enlevant la plaque intermédiaire lorsque vous partez en vacances.

Vous pouvez placer la plaque sur 2 niveaux. Accrochez la plaque sur les vis et inclinez-la vers l'avant.



## Die abnehmbare Zwischenplatte

Die abnehmbare Zwischenplatte kann verwendet werden, um das Lochmuster auf dem Betonsockel zu markieren.

Die Zwischenplatte sorgt dafür, dass Sie die Post nicht immer unten abholen müssen.

Das Volumen des Briefkastens kann durch Entfernen der Zwischenplatte erhöht werden, wenn Sie in Urlaub fahren.

Sie können den Urlaubsplatte auf 2 Ebenen platzieren. Hängen Sie die Platte über die Schrauben ein und kippen Sie sie nach vorne.

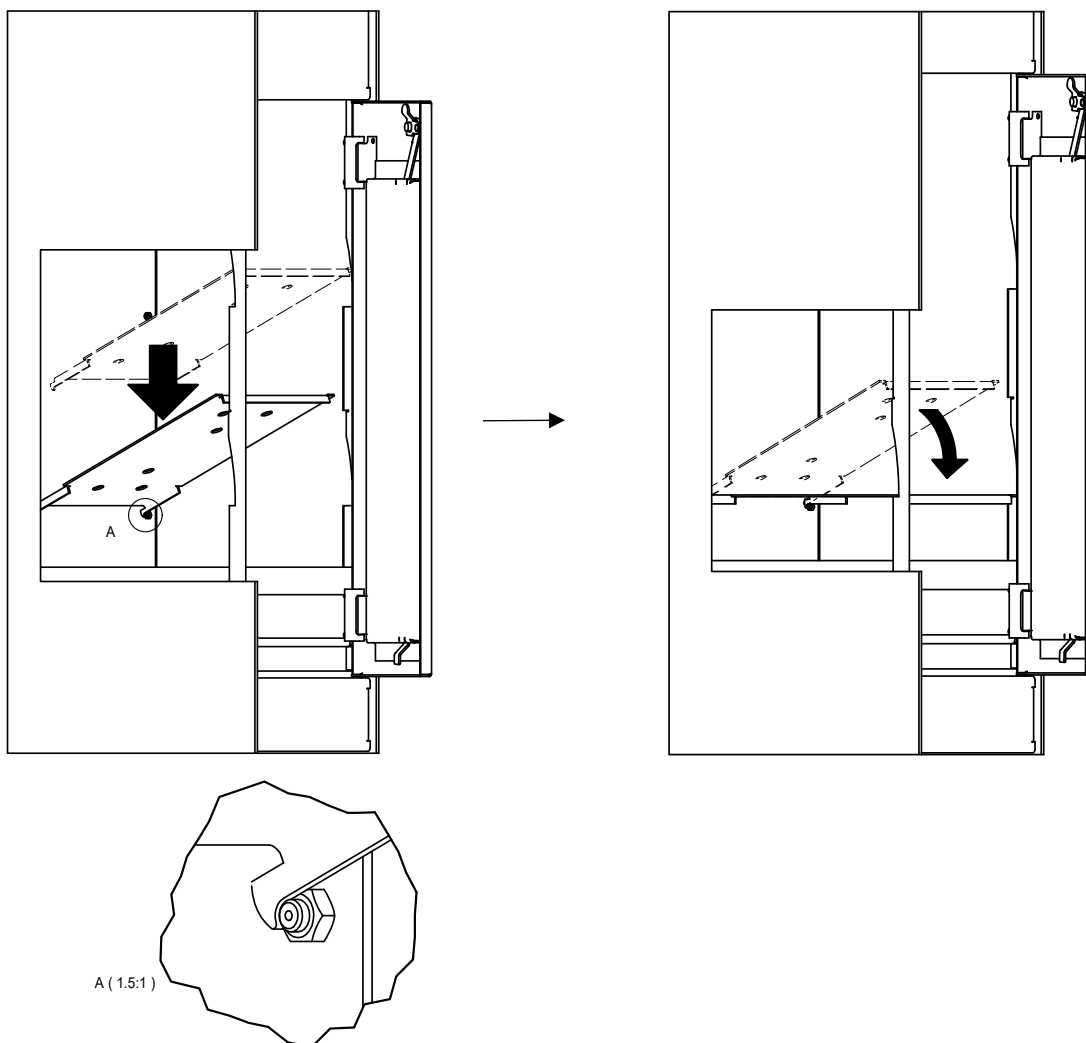
## The detachable intermediate plate

The detachable intermediate plate can be used to mark out the hole pattern on the concrete base.

The intermediate plate ensures that you do not always have to pick up the mail at the bottom.

The volume of the mailbox can be increased by removing the intermediate plate when you go on vacation.

You can place the holiday plate on 2 levels. Hook the plate over the screws and tilt it forward.

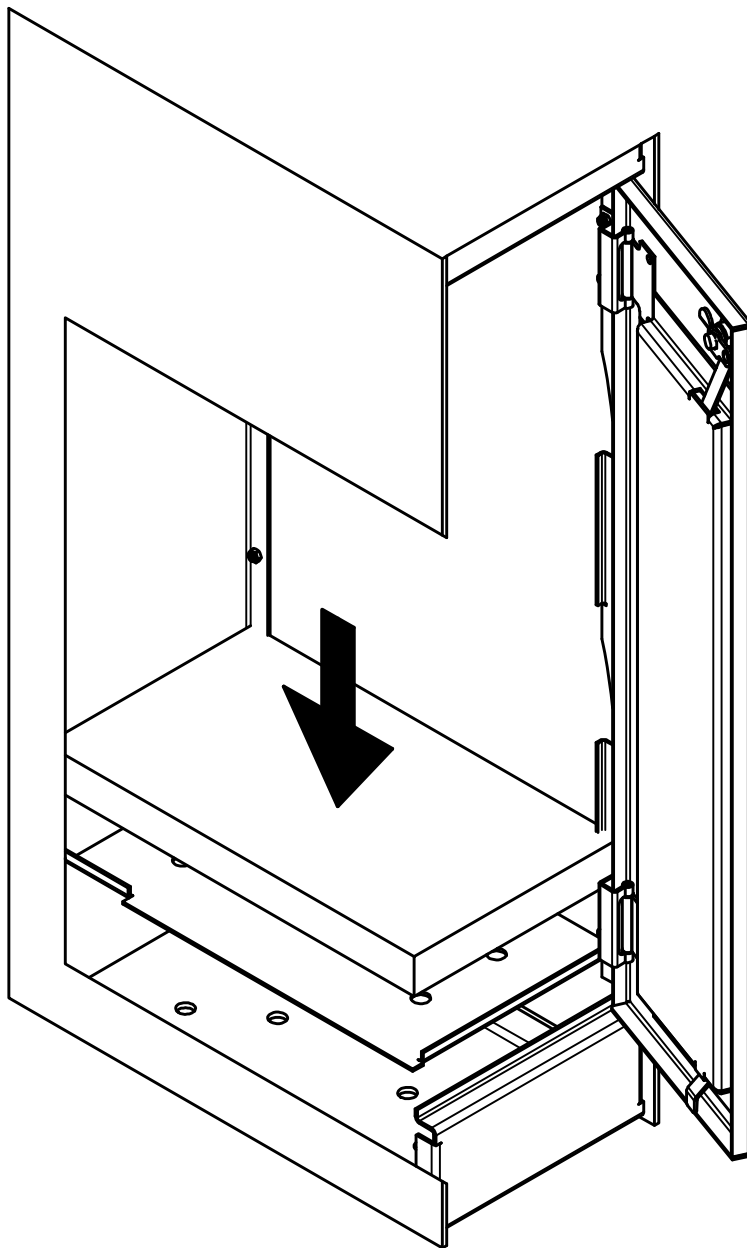


## De vakantieplaat

Wenst u de plaat niet te gebruiken? U kan deze makkelijk onder de mousse op de bodem leggen om het volume maximaal te gebruiken.

## La plaque de vacances

Vous ne voulez pas utiliser la plaque ? Vous pouvez facilement la mettre sous la mousse au fond pour maximiser le volume.

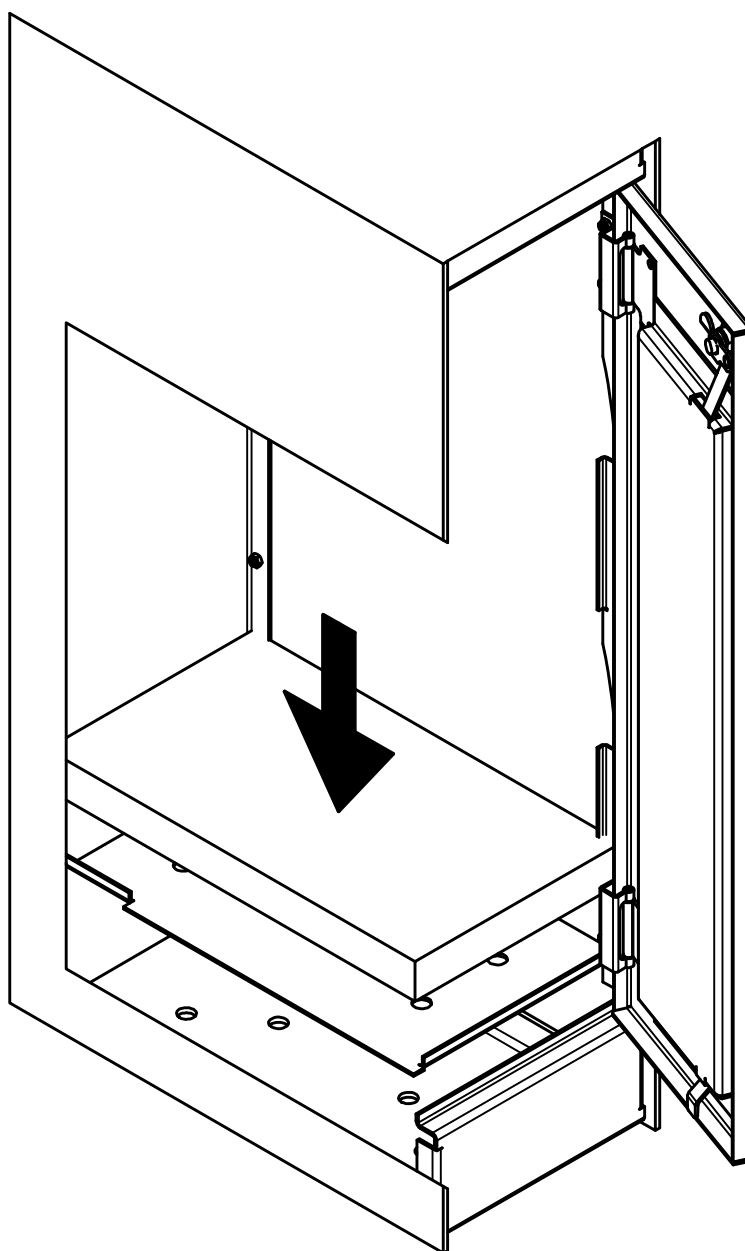


## Der Urlaubplatte

Wollen Sie die Platte nicht verwenden? Sie können es leicht unter die Mousse auf der Unterseite legen, um das Volumen zu maximieren.

## The holiday plate

You don't want to use the plate? You can easily put it under the mousse on the bottom to maximize the volume.



eSafe: een pak eenvoudiger!  
*eSafe: nettement plus simple!*  
eSafe: eine Sorge weniger!  
*eSafe: your shopping assistant!*



eSafe bvba | Bankstraat 2, 9770 Kruisem - Belgium  
Registered office | Maalbeekstraat 10, 8790 Waregem - Belgium  
T +32 (0)9 333 99 95 | [info@my-esafe.be](mailto:info@my-esafe.be) | [www.my-esafe.be](http://www.my-esafe.be)

