



---

## Dropbox Small

Handleiding - Manuel de montage - Anleitung - User manual

# Handleiding eSafe® Dropbox Small

## Manuel de montage eSafe® Dropbox Small

Lees aandachtig de handleiding voor montage en gebruik van uw pakket(brieven)bus!

Lisez attentivement le manuel de montage et d'utilisation de votre boîte (aux lettres) à colis !

### Online bestellen

Om de correcte thuislevering van uw pakjes te garanderen, raden we u aan om bij een online bestelling voor uw voornaam **“In eSafe PAKKETBUS aub”** te vermelden, zodat de koerierdienst weet dat hij in uw pakket(brieven)bus moet leveren en u hiervoor toestemming geeft.

Indien u problemen ondervindt met de aflevering van pakjes kan u de meegeleverde **sticker** op de pakketbrievenbus aanbrengen. Zo geeft u aan dat uw brievenbus ook pakjes in ontvangst kan nemen en is er een link naar het opschrift “In eSafe PAKKETBUS aub” dat op het pakketje terug te vinden is.

Enkele voorbeelden:

#### Bol.com

bol.com

Bestellen in drie eenvoudige stappen

Winkelwagentje  
1 artikel - Aanpassen

The Walkers  
Seizoen 6

Totaal artikelen (1)  
Verzendkosten

Nog te betalen

Adres bewerken/Compléter l'adresse

Aanhef/Titre:  
 Mevr./Mme  De heer/Mr.

Voornaam/Prénom:  Achternaam/Nom\*:

Bedrijfsnaam/Nom de la firme:

Land/Pays:  
 Nederland/Pays-Bas  België/Belgique  Anders/Autre

Postcode en gemeente/Code postal et ville\*:  Adres/Adresse  
Tjammelsstraat  
9790 Wortegem

Straat/Rue\*:  Nummer en bus/Numéro et boîte\*:

Extra adresregel/Ligne supplémentaire:

> Opslaan/Sauvegarder of ga terug/ou retourner

# Anleitung eSafe® Dropbox Small

## User manual eSafe® Dropbox Small

Lesen Sie diese Anleitung vor der Montage und Verwendung Ihres Paket-/Briefkastens sorgfältig durch!

Please carefully read the manual for the installation and use of your parcel (letter)box!

### Online bestellen

Um die ordnungsgemäße Hauslieferung Ihrer Pakete zu gewährleisten, empfehlen wir Ihnen, bei einer Online-Bestellung als Vorname „**Bitte in eSafe PAKETKASTEN**“ anzugeben, damit der Kurierdienst weiß, dass er in Ihren Paket-/Briefkasten liefern muss und Sie hierfür Ihr Einverständnis geben.

Wenn es bei der Lieferung von Paketen zu Problemen kommt, können Sie den mitgelieferten **Aufkleber** auf dem Paketkasten anbringen. So teilen Sie mit, dass Ihr Briefkasten auch Pakete in Empfang nehmen kann, und Sie bestätigen den Hinweis „Bitte in eSafe PAKETKASTEN“ auf dem Paket.

Beispiele:

**Bol.com**

### Online ordering

In order to ensure your parcels are delivered correctly to your home, we recommend that you enter “**In eSafe PARCEL BOX please**” as your first name for an online order, so the courier service knows that it needs to deliver to your parcel (letter)box and you give your permission to do so.

If you encounter problems with parcel deliveries, you can affix the **sticker** supplied to the parcel letterbox. In doing so, you will be indicating that your letterbox can also accept parcels, thus linking with the “In eSafe PARCEL BOX please” wording shown on the parcel.

Some examples:

**bol.com**  
Bestellen in drie eenu

Winkelwagentje  
1 artikel - Aanpassen

The Walking  
Seizoen 6

Totaal artikelen (1)  
Verzendkosten (1)  
Nog te betalen

**Adresse eingeben/Complete address**

Titel/Title\*:  
 Frau/Mrs.  Herr/Mr.

Vorname/First name\*:  Nachname/Last name\*:

Unternehmensname/Company name:

Land/Country:  
 Deutschland/Germany  Belgien/Belgium  Andere/Other

Postleitzahl und Ort/Postal code and city\*:  **Adresse/Address**  
Tjammelsstraat  
9790 Wortegem

Straße/Street\*:  Nr. und Postfach/No. and box\*:

Zusätzliche Adresszeile/Extra address line:

> Speichern/Save oder gehen Sie zurück/or go back

# Handleiding eSafe® Dropbox Small

## Manuel de montage eSafe® Dropbox Small

### Zalando

Terug naar de shop/Retourner à la boutique Help

Veilige verbinding Connexion sécurisée

1. Leveringswijze Méthode de livraison

2. Adres Adresse

3. Betaalwijze Mode de paiement

4. Verzend bestelling Expédition de la commande

### Factuuradres vastleggen/Adresse de facturation

**Nieuw adres vastleggen/Nouvelle adresse**

Aanhef/Titre\* Meneer

Voornaam/Prénom\* In eSafePAKKETBUS aub Frank

Achternaam/Nom\* Janssens

Straat en nr./Rue et n° Tjammelsstraat

Bus/Boîte

Postcode/Code postal\* 9790

Stad/Ville\* Wortegem-Petegem

Land/Pays\* België

\* Verplichte velden/Champ obligatoire

**Uw adressen/Votre adresse**

In eSafePAKKETBUS aub Frank Janssens  
Tjammelsstraat  
9790 Wortegem-Petegem  
België

Bevestigen | Bewerken | Verwijderen  
Confirmier | Modifier | Supprimer

Terug/Retourner

Adres opslaan/Sauvegarder l'adresse →

### Vente-exclusive

vente-exclusive.com

Terug

### Kies een ander thuis adres / Choisissez une autre adresse

Bewerk huidig verzendadres/Complétez l'adresse de livraison actuelle

Voornaam/Prénom\* In eSafePAKKETBUS aub Louis

Familienaam/Nom\* Verbeek

Bedrijfsnaam (indien van toepassing)/Norm de la firme (si d'application)

Straat/Rue\* Verbruggestraat

Nummer/Numéro\* 43

Bus/Boîte

Postcode/Code postal\* 7890

Woonplaats/Ville\* Avelgem

Land/Pays\* België

Gsm/Mobile\* 0476 23 87 56

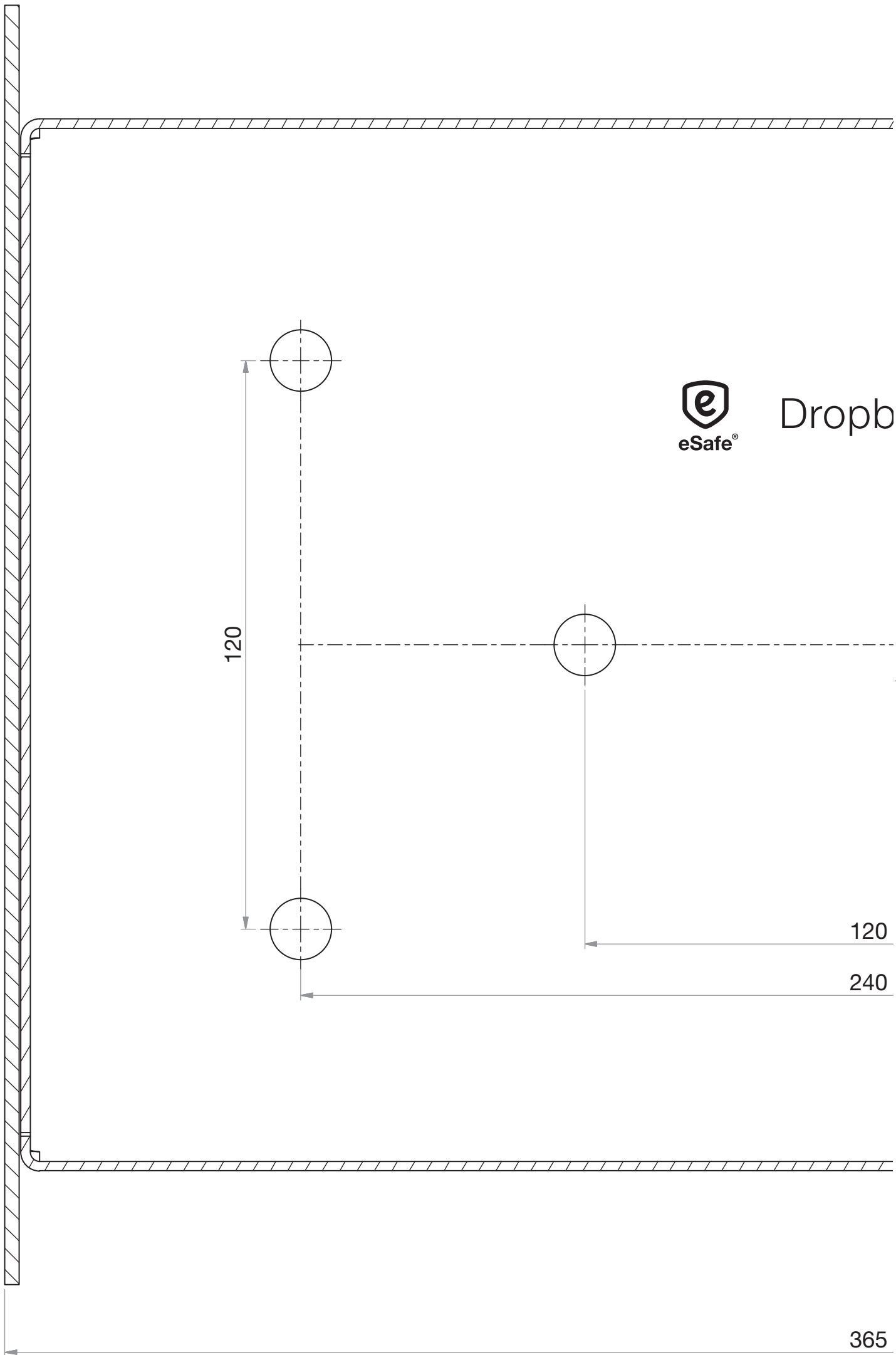
Aard van het adres/Type d'adresse

Thuis

Annuleren/Annuler

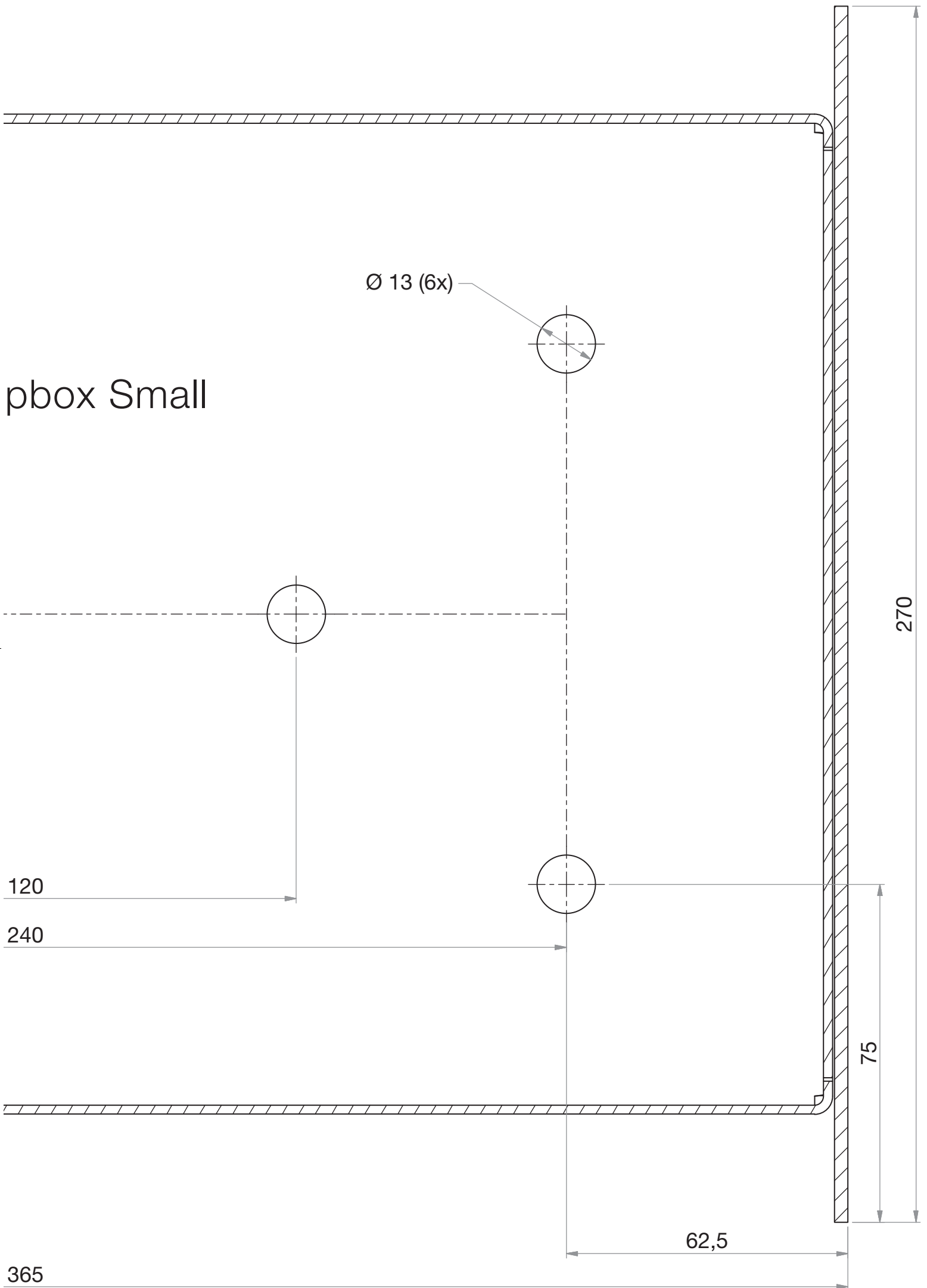
Wijzigen/Modifier





Dropb

# pbox Small







# Anleitung eSafe® Dropbox Small

## User manual eSafe® Dropbox Small

### Zalando

Zurück zum shop/Back to the shop    Hilfe/Help

1. Lieferrmethode Delivery method    2. Adresse Address    3. Zahlungsmethode Payment method    4. Bestellung absenden Send order

**Rechnungsadresse/Invoice address**

**Neue Adresse/New address**

Titel/Title\* Herr

Vorname/First name\* **Bitte in eSafe PAKETKASTEN Frank**

Nachname/Last name\* Janssens

Straße und Nr./Street and no. Tjammelsstraat

Postfach/Box

Postleitzahl/Postal code\* 9790

Ort/City\* Wortegem-Petegem

Land/Country\* Belgien

\* Pflichtfelder/Mandatory fields

**Ihre Adresse/Your address**

Bitte in eSafe PAKETKASTEN Frank Janssens  
Tjammelsstraat  
9790 Wortegem-Petegem  
Belgien

Bestätigen | Bearbeiten | Entfernen  
Confirm | Edit | Delete

Zurück/Back    Adresse speichern/Save address →

### Vente-exclusive

vente-exclusive.com

Terug

Kies je betaal

1 Waar mogen we

Verzendadres

**Thuis**

Code 2244  
Verbruggestraat 43  
7890 Avelgem  
Belgie  
0476 23 87 56

2 Betaling

Homebanking

Bancontact BNP Fortis  
MisterCash ING  
BanContact KBC  
MisterCash Belfius  
Axa, Fintro, V

Kredietkaarten

PayPal

**Wählen Sie eine andere Adresse / Choose another address**

Geben Sie die aktuelle Lieferadresse ein / Fill in the current delivery address

Vorname/First name\* **Bitte in eSafe PAKETKASTEN Louis**    Nachname/Last name\* Verbeek

Unternehmensname (falls zutreffend)/Company name (if applicable)

Straße/Street\* Verbruggestraat    Nummer/Number\* 43    Postfach/Box

Postleitzahl/Postal code\* 7890    Ort/City\* Avelgem

Land/Country\* Belgien    Gsm/Mobile\* 00 32 476 23 87 56

Art der Adresse/Type of address  
Zu Hause

Abbrechen/Cancel    Ändern/Modify

# Handleiding eSafe® Dropbox Small

## Manuel de montage eSafe® Dropbox Small

### De pakketbrievenbus vastzetten

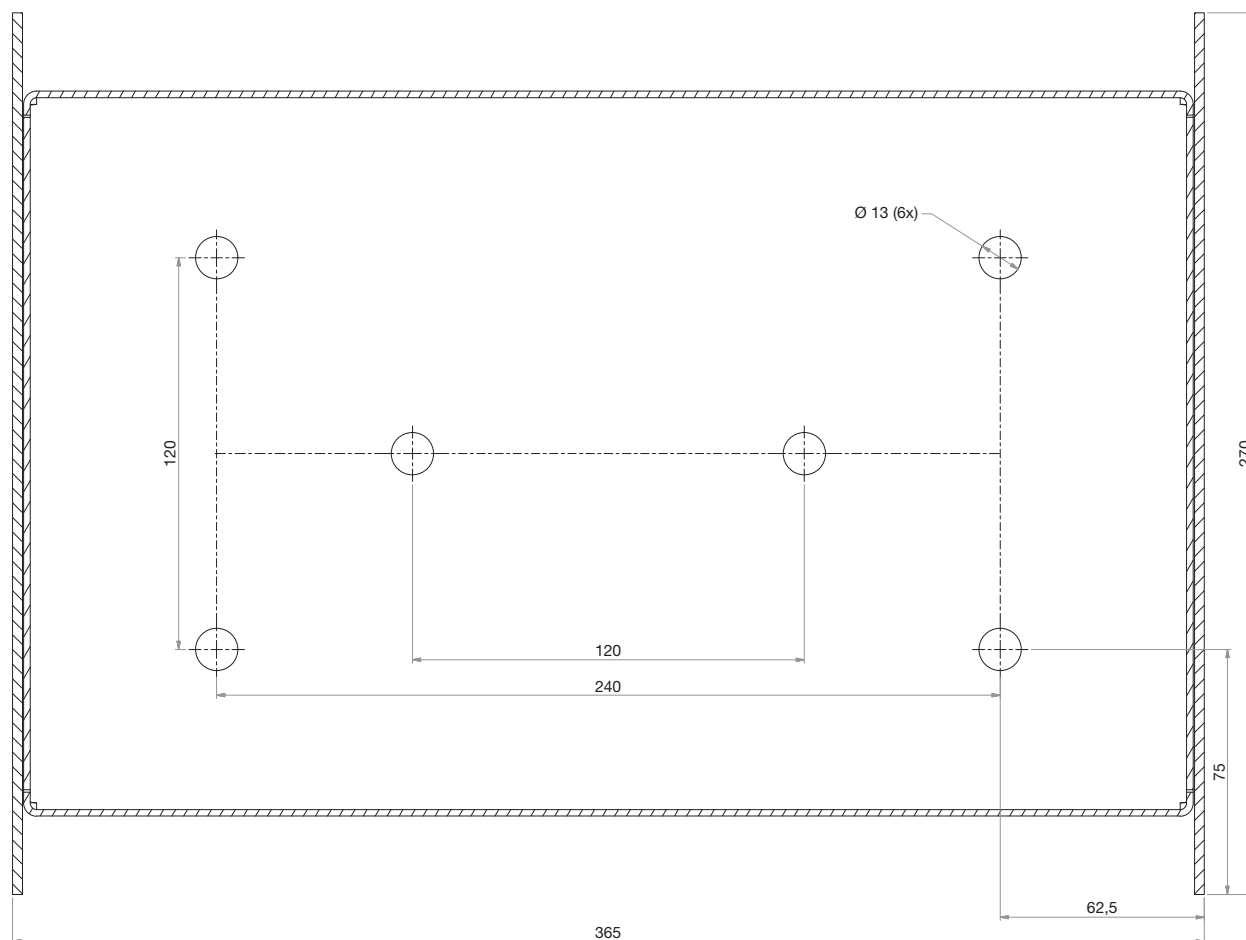
1. Betonsokkel gieten  
Let erop dat de betonsokkel zowel in de lengte als in de breedte 2 cm groter is dan de pakketbrievenbus om de stabiliteit te garanderen  
=> L 385 mm x B 290 mm
2. Vastschroeven  
Schroef bij gebruik van een boormachine niet te hard aan zodat de grondplaat niet losbreekt van de pakketbrievenbus.

**Opgelet:** de tekening is niet op ware grootte afgebeeld.

### Fixation de la boîte à colis

1. Couler un socle en béton  
Veillez à ce que le socle en béton soit plus grand de 2 cm que la longueur et la largeur de la boîte à colis, afin de garantir suffisamment de stabilité  
=> L 385 mm x larg. 290 mm
2. Fixation  
Si vous utilisez une visseuse électrique, ne serrez pas les vis trop fort, afin de ne pas endommager la plaque de sol de la boîte à colis.

**Attention :** le dessin n'est pas représenté à la dimension réelle.



Het grondplan voor de montage op ware grootte vindt u op bijgevoegde pagina.

Vous trouvez le plan pour le montage en taille réelle sur la page ci-jointe.

# Anleitung eSafe® Dropbox Small

## User manual eSafe® Dropbox Small

### Paketkasten befestigen

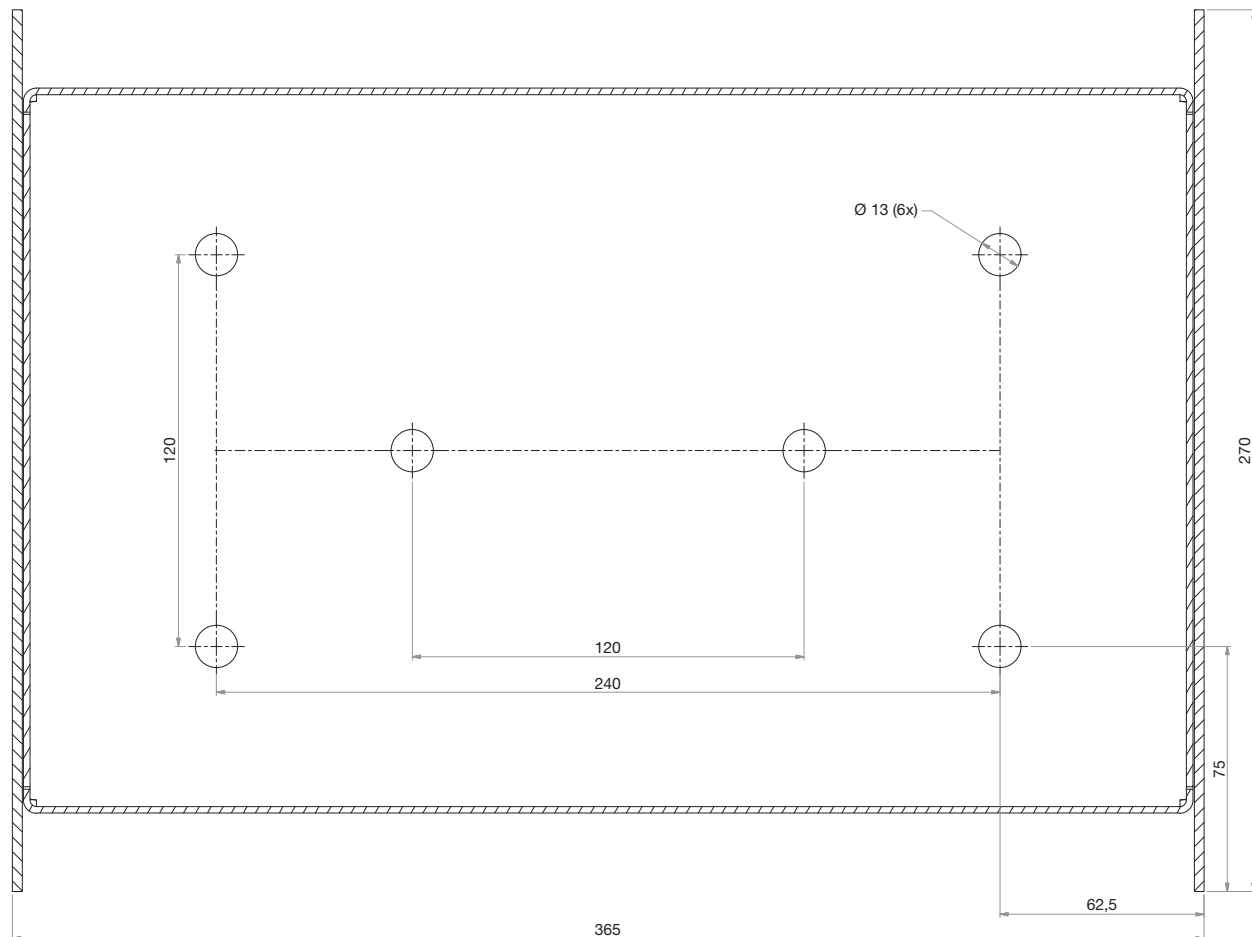
1. Betonsockel gießen  
Achten Sie darauf, dass der Betonsockel sowohl in der Länge als auch in der Breite 2 cm größer als der Paketkasten ausfällt, um Stabilität zu gewährleisten  
=> L 385 mm x B 290 mm
2. Festschrauben  
Ziehen Sie die Schrauben mit einem Akkuschauber nicht zu fest an, damit sich die Bodenplatte nicht vom Paketkasten löst.

**Achtung:** die Abmessungen in der Zeichnung entsprechen nicht der Realität.

### Fixing the parcel letterbox

1. Pour a concrete base  
Take care to ensure that the concrete base is 2 cm longer and wider than the parcel letterbox in order to ensure stability  
=> L 385 mm x W 290 mm
2. Screwing down  
Do not screw down too tightly when using a drill so as to avoid the floor plate breaking away from the parcel letterbox.

**Note:** the drawing is not shown to size.



Den Bodenplan für die Montage mit den realen Abmessungen finden Sie auf der beiliegenden Seite.

You will find an actual size installation floor plan on the enclosed sheet.

eSafe: een pak eenvoudiger!  
*eSafe: nettement plus simple!*  
eSafe: wirklich einfacher!  
*eSafe: your shopping assistant!*



eSafe bvba | Bankstraat 2, 9770 Kruisem - Belgium  
Registered office | Maalbeekstraat 10, 8790 Waregem - Belgium  
T +32 (0)9 333 99 95 | [info@my-esafe.be](mailto:info@my-esafe.be) | [www.my-esafe.be](http://www.my-esafe.be)



© L8004019 01/19 NL/FR/DE/EN